

Stelzenhaus JÖRG

Seite 1

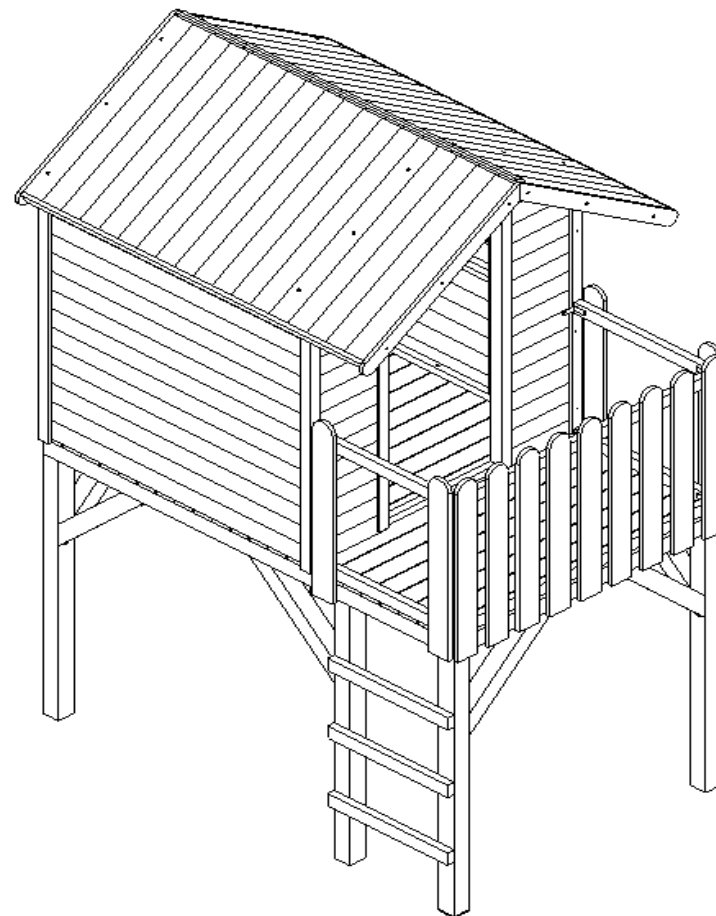
AUFBAUANLEITUNG

Art.-Nr.: 883370

Lief.- Nr : 977894

Stückliste

Nr	Beschreibung	Menge
1	Fußbodenplatte	1
2	Stelzen	3
3	Streben	8
4	Holzleiter	1
5	Hinterwand	1
6	Vorderwand	1
7	Seitenwand links	1
8	Seitenwand rechts	1
9	Dachelement	2
10	Blendleiste für Seitenwänden	4
11	Stirnblende	4
12	Blendleiste für Dachseiten	2
13	Blendleiste für Dachmitte	1
14	Fronthalter	1
15	Seitenhalter	2
16	L-Winkel 60x60	8
17	Zusätzliche Latten zum Aufbau der Anlage ohne Rutsche	3
A	Holzschrauben 4x60	36
B	Holzschrauben 4x40	36
C	Holzschrauben 5x80	3
D	Holzschrauben 6x120	10
E	Holzschrauben 5x70	32
F	Holzschrauben 3x35	32
G	Nägel 1x35	48



Gärete



oder

AUFBAUZEIT

Für den Aufbau sind mindestens 2 Personen notwendig
Die voraussichtliche Aufbauzeit nach der Vorbereitung der Standfläche
- 2 Stunden



Das Stelzenhaus JÖRG ist nur für den häuslichen, privaten Bereich im Freien zu verwenden und ist für Kinder im Alter von 3 bis 14 Jahre geeignet.

Jegliche durch den Kunden gemachte Änderungen, die die Montage der zusätzlichen Elementen betreffen, sollen gemäss der Anleitung des Herstellers gemacht werden

Gemäss EN-71-1

Bevor Sie mit dem Aufbau anfangen, jedoch nicht später als in 5 Tagen ab Einkaufsdatum, prüfen Sie bitte die Vollständigkeit aller Bauteile laut der beigefügten Stückliste der Bauelementen.

Sollten Sie mit dem Aufbau nicht sofort nach dem Einkauf anfangen, so müssen Sie die einzelnen Bauteile flach legen und gegen Nässe, Sonnenwirkung und Witterungseinflüsse schützen.

Das Holz ist ein Naturprodukt, welches arbeitet und sich nach der Ablaufzeit verändert.

Dadurch können Trockenrisse auftreten, was aber keine Wirkung auf die statische Belastbarkeit hat.

Folgende natürliche Abweichungen sind zulässig:

- * ausgefallene Äste Durchmesser bis 3 cm
- * fest verwachsene Äste
- * natürliche Holzverfärbungen
- * Trockenschumpfungen, die keinen Einfluss auf die Stabilität der Konstruktion haben
- * Harzgallen

Während des Gebrauchs, infolge des trockenen Wetters, können die kleinen Äste ausfallen. Die dadurch entstehenden Löcher können mit flüssigem Holz ausgefüllt werden.

Aufgrund der natürlichen Holzeigenschaften können nach der Imprägnierung verschiedene Farbtöne auftreten.

Das Spielhaus ist 14 Tage nach dem Imprägnierdatum zu verwenden.

Die Baumkanten auf den Holzelementen haben keinen negativen Einfluss auf die Holzstabilität und bedeuten keinen Produktionsfehler.

VORBEREITUNG ZUM AUFBAU

Als optimaler Standort für das Stelzenhaus ist eine Rasenfläche zu empfehlen.

Man sollte das Stelzenhaus nicht auf harten Oberflächen wie Beton oder Asphalt aufbauen, um die Verletzung der Kinder zu vermeiden.

Es muss ein Sicherheitsabstand von 2 m von jeglichen Hindernissen wie Gebäude, Bäume, Sträucher, Wäscheleinen und Zaunanlagen eingehalten werden.

Vor dem Aufbaubeginn sollte man richtig die Grundfläche ausgleichen

WICHTIGE HINWEISE.

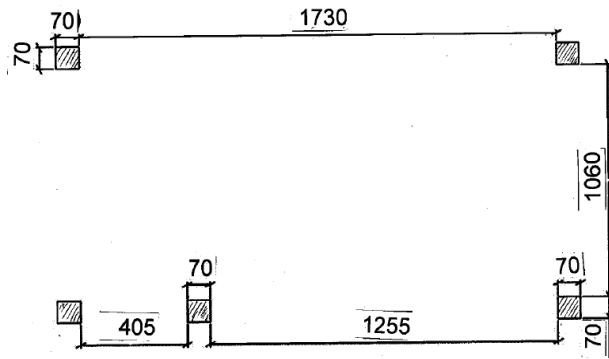
- * Achten Sie bitte darauf, dass bei der Montage sämtliche Metallelemente wie Schrauben und Nägel genau zu den Holzelementen befestigt werden, so dass diese über die Holzfläche nicht übereinstehen.
- * Es ist zu empfehlen, in regulären Zeitperioden, die Hauptkonstruktion des Hauses wegen eventueller Beschädigung und Fäule nachzuprüfen.
- * Jede ca. 4 Wochen (je nach dem Hausalter) sollte man die Stabilität der Schraubenverbindung kontrollieren und je nach dem Bedarf die Schrauben und Nägel nachziehen.
- * Sollten bei dieser Kontrolle Fehler festgestellt werden, die nicht repariert werden können, sollte man das Stelzenhaus vom Gebrauch zurückziehen.

VORBEREITUNG DER STANDFLÄCHE.

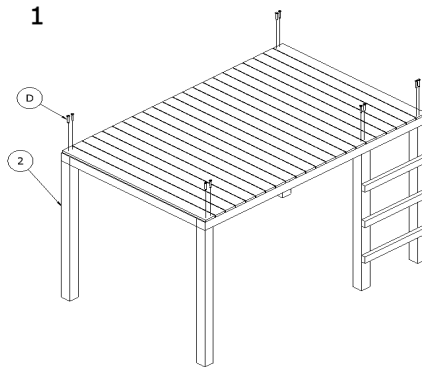
Wir empfehlen die Stelzen einzubetonieren. Graben Sie erstens laut dem nachstehenden Fundamentplan die ca. 50 cm tiefe Löcher.

Die Anker sollen direkt am Holz geschraubt und ins Holz eingesetzt und ausgerichtet werden.

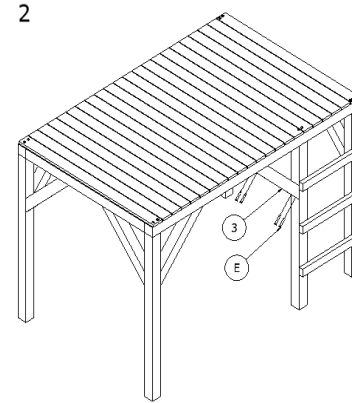
Bitte prüfen Sie mit einer Wasserwaage die Richtigkeit der Stelzentiefe zueinander bevor Sie die Stelzen einbetonieren, dann lassen Sie Beton in Ruhe auszuhärten. Danach legen Sie auf die Stelzen die Fußbodenplatte und verschrauben sie zu den Stelzen mit 6x120 Schrauben wie auf dem **Bild Nr.1.**

Fundamentplan

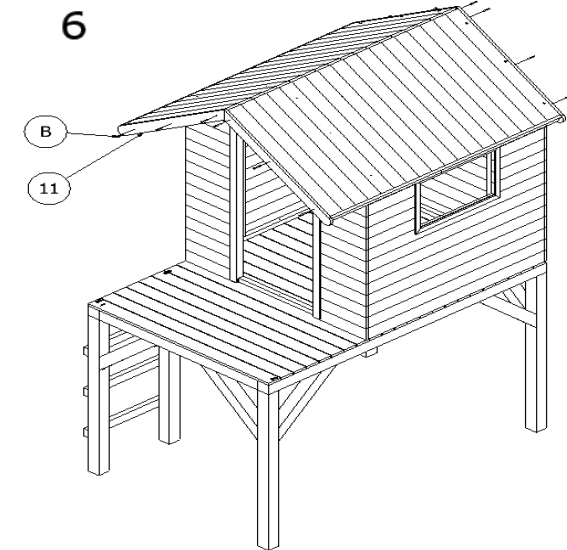
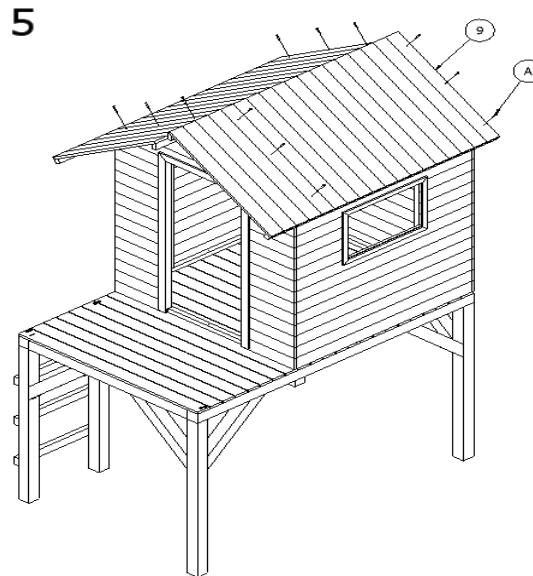
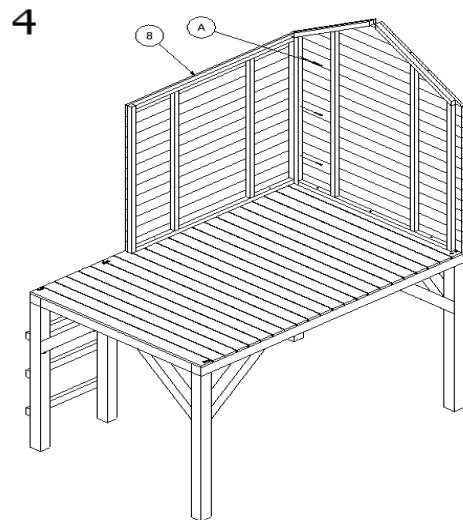
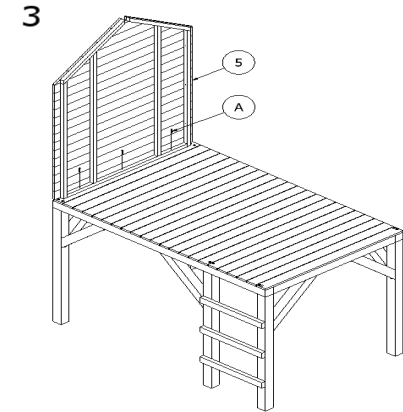
Den Fußboden auf die senkrechte Stelzen so aufzulegen, daß die gefaste Längskanten genau auf dem Leiter gelegt werden

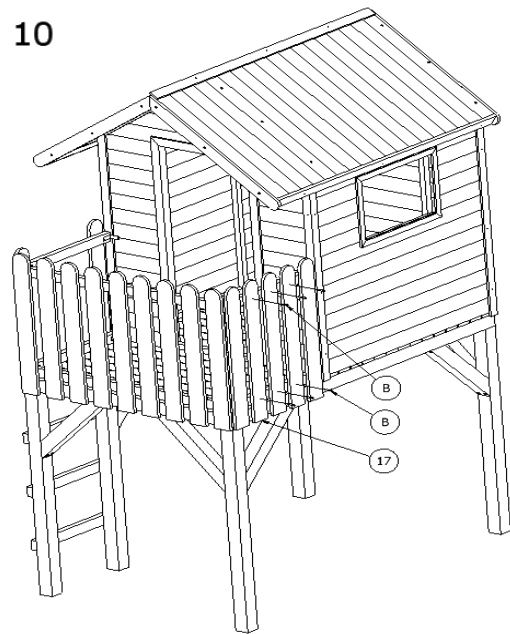
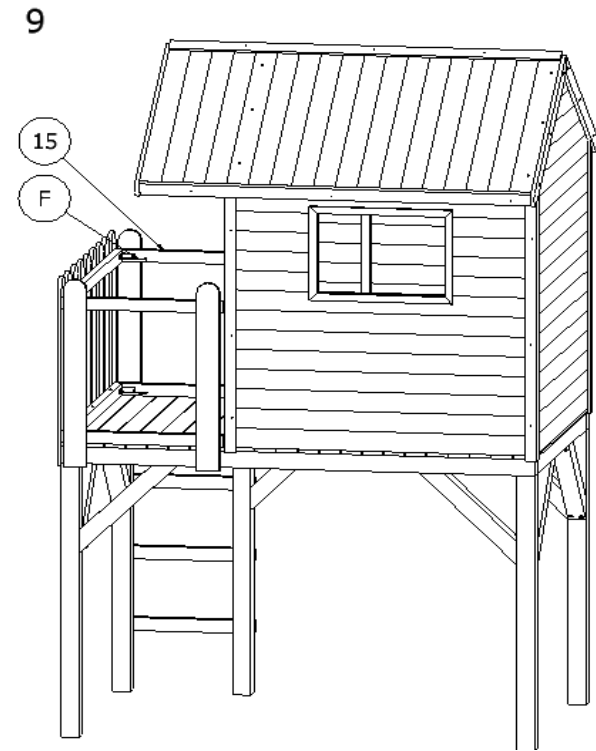
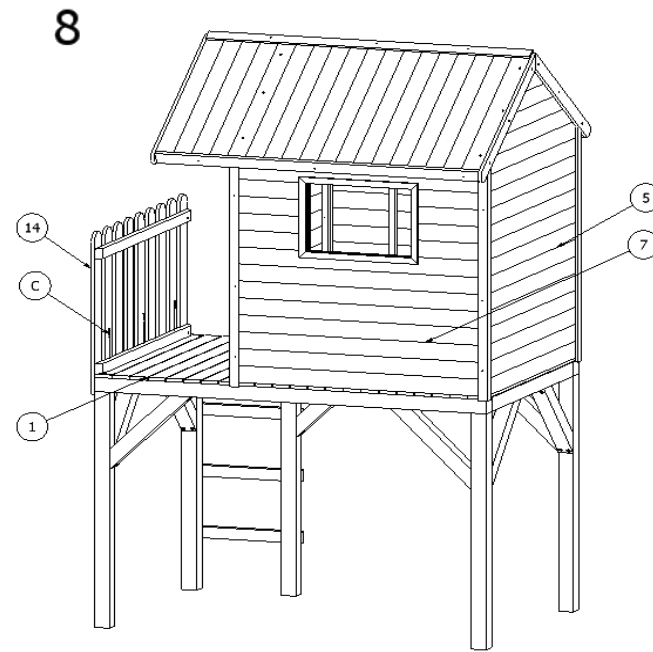
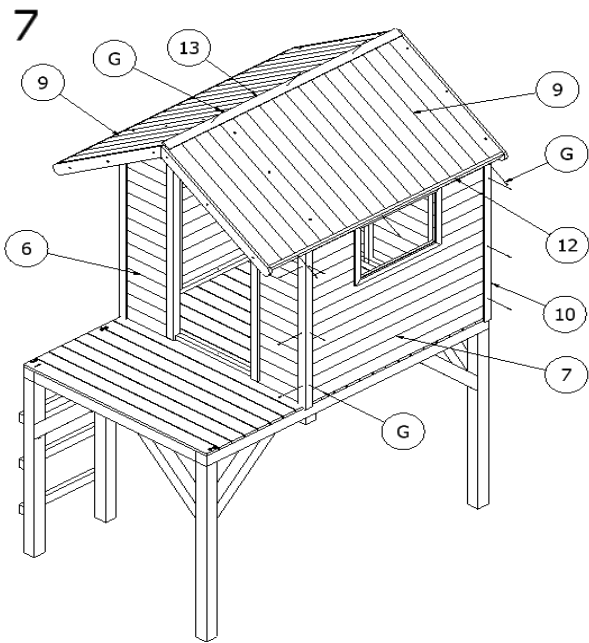


Schritt 2:
Die Streben zu den Stelzen mit Holzschrauben 4x70 zu befestigen

**Schritt 3:**

Den Hinterwand zur Bodenplatte mit Holzschrauben 4x60 zu befestigen und danach die einzelnen Bauelemente wie auf den Bildern 4, 5, 6 aufzubauen.





Im Baupaket sind 3 zusätzliche Geländelatten (Nr. 17 auf der Stückliste) vorhanden

Diese Latten sind mit Schrauben 4x40 nur dann aufzubauen, falls zum Stelzenhaus JÖRG keine Rutsche aufgebaut wird.

Bitte bewahren Sie diese Montageanleitung für die Gebrauchzeit des Artikels.